

デンタルテクニカ  
オリジナル商品

# ポンデライト

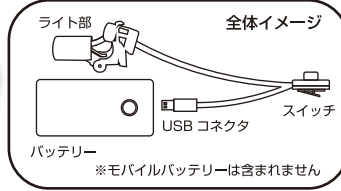
新商品

ポータブルLEDライトシステム  
**PON! De light**

手元を照らすウェアラブルライトがあなたの視界をサポートします

## スクリューオンタイプ

ネジでアイウェアに取り付けて  
手元を照らします  
※アイウェアは付属しません



希望小売価格 **¥28,500** (税別)

【ポンとつけば視界良好!】



お手持ちのアイウェアに

簡単 ポンッ!

取り付け可能なフレームの厚さは 1.2mm~8.5mmです。  
※取り付け可能な厚さであっても、フレームの形状によっては取付出来ない場合がございます。

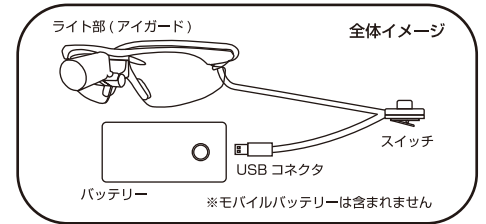
とっても  
軽~い

軽量73g

## アイガードタイプ



フレームカラーは  
選べる3色



希望小売価格 **¥28,500** (税別)

ポン!で ON/OFF

大きな突起のスイッチで指先で触れず  
に診療着の上からでも簡単ON/OFF



指先が汚れていても手首でポン!  
簡単にOFFできるので、患者さんと話す  
ときも不快感を与えません

小さくて軽い  
ウェアラブルライト

治療中でも邪魔にならない  
ストレスフリーな着用感



スマートフォン用モバイル  
バッテリーが使える

高価な専用バッテリーはありません!  
市販のモバイルバッテリーが使用でき  
ます



ご使用状況に合わせて  
自由にチョイス

※モバイルバッテリーはセット内容に  
含まれません

商品名	光源	照射範囲	光量	本体重量	フレーム色	内容物
ポンデライト アイガードタイプ	3W型白色 LED	90mm×90mm (照明先端から380mmの位置)	7,000Lux( レンズ前側~40cm)	73g ※バッテリー別	レッド/ブルー/シルバー	本体(ライト・スイッチ・USBコネクタ) アイガード・フレーム固定バンド
ポンデライト スクリューオンタイプ			8,500Lux( ~35cm)	60g ※バッテリー別		

製造販売元



歯科器材輸入・修理

デンタルテクニカ

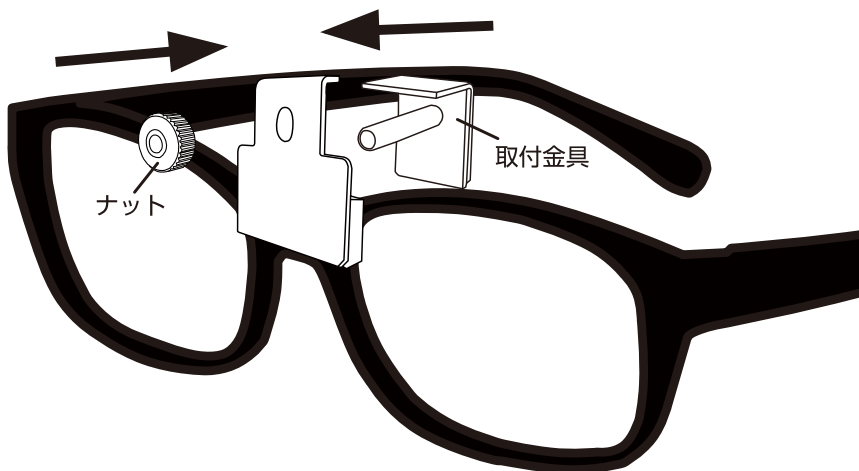
567-0031 大阪府茨木市春日 1-1-1-2F  
TEL 072-621-0884 FAX 072-621-0844  
http://www.dentaltechnica.com  
info@dentaltechnica.com

販売店

# ポンドライト スクリューオンタイプ の取付けについて

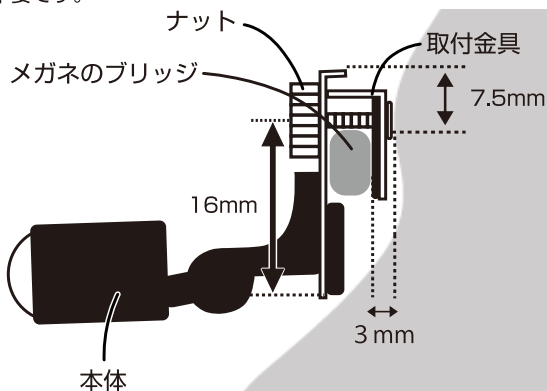
## ■取付方法

- ポンドライトスクリューオンタイプは金具でメガネに固定して使用します。



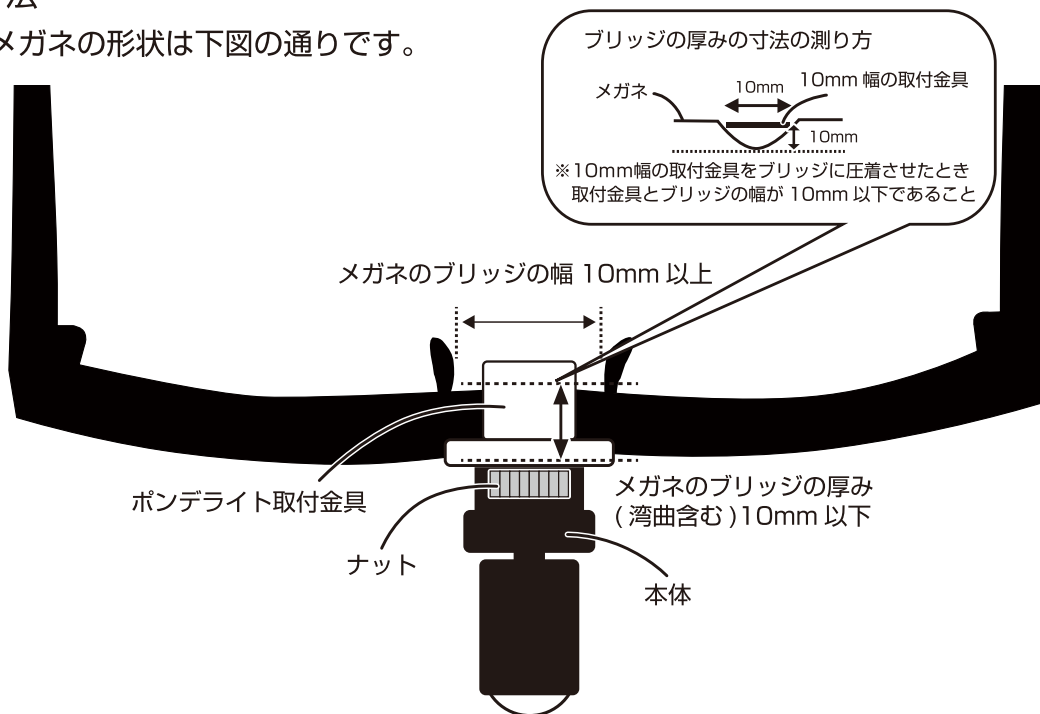
※商品はすべて組み立てられた状態でお届けします。  
部品はすべて取付けられておりますので組み立ては不要です。

## ■ポンドライト装着イメージ

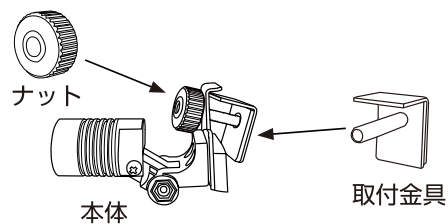


## ■メガネの寸法

- 装着可能なメガネの形状は下図の通りです。



## ポンドライトの部品構成



## 取付金具の寸法

3種類の取付金具が付属します。

